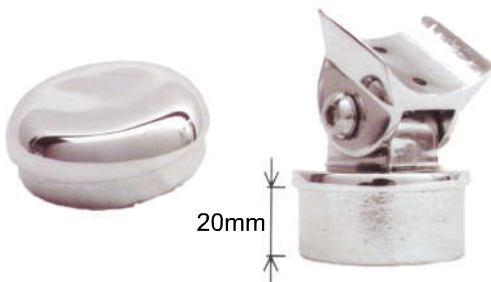
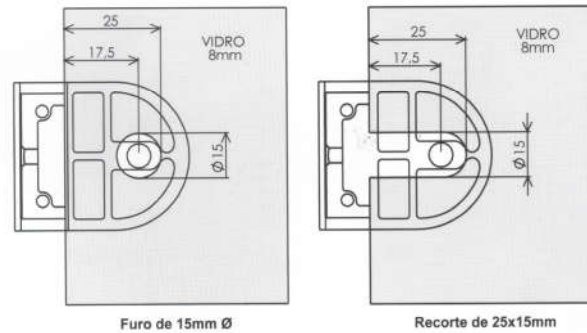


TMGR08
Presilha de vidro 8mm
Alumínio Cromado



Instruções de recorte ou furação do vidro para a instalação da presilha de vidro

⚠ O limite do recorte, a contar da extremidade do vidro, não pode ultrapassar 25mm, conforme mostra ilustração abaixo. Seguindo esta regra, sugerimos o recorte do vidro de duas maneiras:



TMTP02
Tampa redonda 2"
Alumínio Cromado

TMAG02
Conexão Angular 2"
Alumínio Cromado

