

**CARACTERÍSTICAS:**

N:	Componentes:	Matéria-prima:
1	Mancal do Recolhedor	Aço
2	Ponteira de Eixo 40mm	Aço / ABS
3	Ponteira de Eixo 60mm	Aço / ABS
4	Adaptador p/ Tubo 60mm	ABS
5	Polia Ø118,0	Aço / ABS
	Polia Ø136,0	Aço / ABS
6	Rolamento do Mancal	Aço / Poliamida
7	Guia da Cinta	Zamak / Poliamida
8	Máquina c/ Espelho e Caixa	ABS / Aço


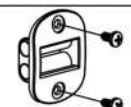
Componentes p/ Fixação:	Matéria-prima:
Parafusos	Aço Inox
Rebites	Alumínio

**Acabamentos:**

Preto	Branco
-------	--------

**Embalagem** 1 Conjunto

**OPÇÕES DE GUIAS DA CINTA**

	<b>GUI 01</b>		<b>GUI 02</b>
Guia da Cinta em Alumínio		Guia da Cinta em Zamak	

\* Possuímos dois modelo de Guias da Cinta, conforme detalhado abaixo.

Código Preto	Código Branco	Tubo (mm)	Polia (mm)	Aplicação
<b>REC 120</b>	<b>REC 120 B</b>	40	Ø118,0	Janela
<b>REC 121</b>	<b>REC 121 B</b>	40	Ø136,0	Porta
<b>REC 122</b>	<b>REC 122 B</b>	60	Ø118,0	Janela
<b>REC 123</b>	<b>REC 123 B</b>	60	Ø136,0	Porta

**PERSIANA**

Portas e Janelas

Peso Máximo: 12Kg  
 Altura máxima da Porta: 2,40 m