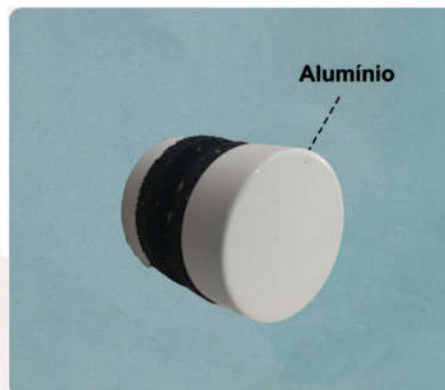
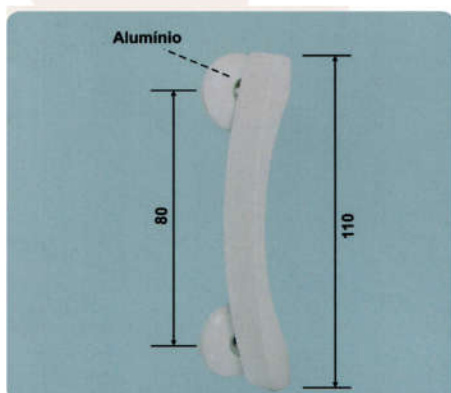




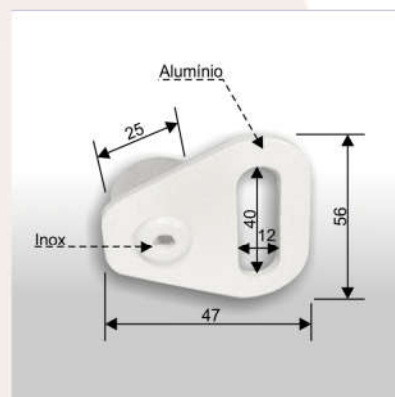
1651
Puxador Taça (01 lado)
Acabamento Fosco ou Branco



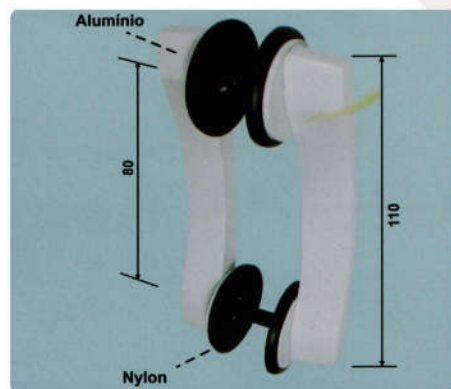
1651E
Puxador Janela (Permite Transpasse)
Acabamento Branco ou Polido



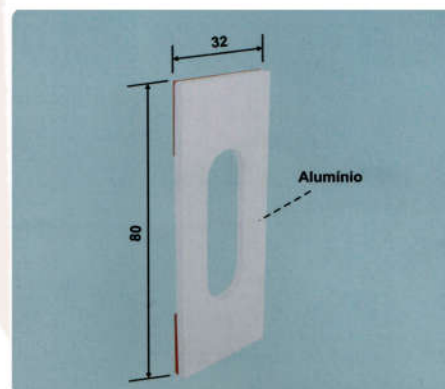
1670
Puxador J1 lado Porta de Correr 80mm
Acabamento Branco ou Polido



1671M
Mini Puxador Transpasse com 1 Furo
Acabamento Branco ou Polido



1670D
Puxador Duplo para Portas de Correr 80mm
Acabamento Branco ou Polido



1672
Puxador Auto-Adesivo para Transpasse
Acabamento Branco ou Polido