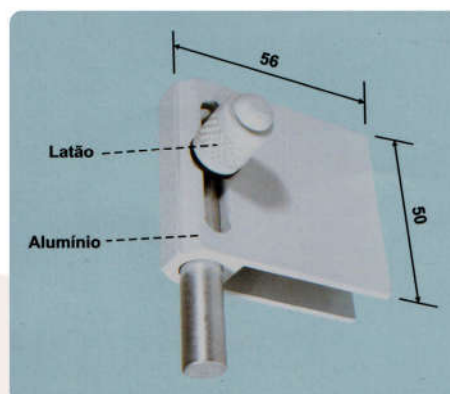
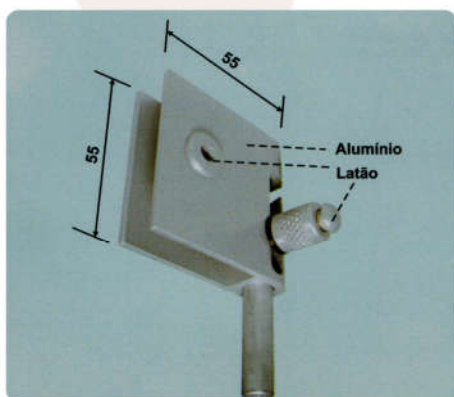




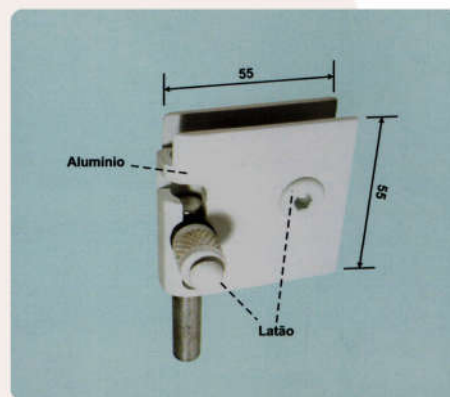
1800B
Trinco de Pressão para Janela de Correr
Acabamento Branco ou Polido



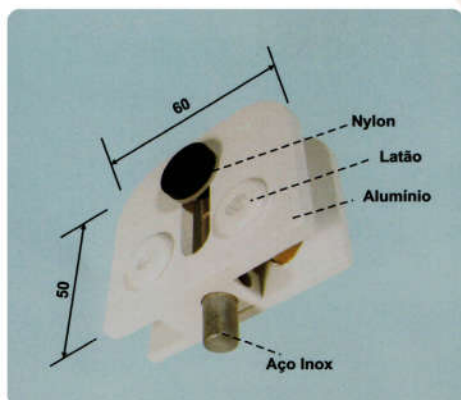
1800S
Trinco de Pressão para Janela de Correr
Acabamento Branco ou Polido



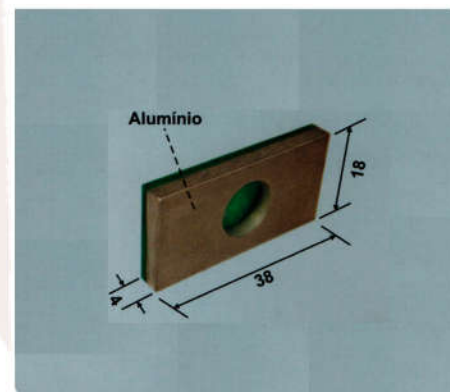
1810D
Trinco Direito para Janela de Correr
Acabamento Branco ou Polido



1810E
Trinco Esquerdo para Janela de Correr
Acabamento Branco ou Polido



1813
Trinco Central Porta/Janela de Correr c/ Transpasse
Acabamento Branco ou Polido



1410
Contra-trinco Auto-Adesivo para 1813
Acabamento Branco ou Polido